

Antrag

auf Erteilung der Zustimmung zur Gestaltung von Grabmalanlagen

**Magistrat
der Stadt Idstein
Bau- und Betriebsamt
-Friedhofsverwaltung-
König-Adolf-Platz 2
65510 Idstein**

Neuantrag Änderungsantrag

Friedhof _____

Feld _____

Reihe _____

Grab _____

Daten der/des Verstorbenen:

Nach- und Vorname, ggf. auch Geburtsname

Geburtsdatum

Sterbedatum

Teil A - Grabmal

stehendes Grabmal (☛ weiter mit A.1.1) liegendes Grabmal (☛ weiter mit A.2.1 - A.3) ohne Grabmal (☛ weiter mit Teil B)

A.1.1 stehendes Grabmal

Form: _____ Werkstoff: _____ Farbe: _____

Bearbeitung:
Vorderseite: _____ Seitenflächen: _____ Rückseite: _____

Breite (B_G): _____ cm Höhe (H_G): _____ cm Stärke (St_G): _____ cm

☛ weiter mit A.1.2

A.1.2 Sockel

ohne Sockel (☛ weiter mit A.1.3) Werkstoff: _____ Farbe: _____

Bearbeitung:
Vorderseite: _____ Seitenflächen: _____ Rückseite: _____

Breite (B_S): _____ cm Höhe (H_S): _____ cm Stärke (St_S): _____ cm

☛ weiter mit A.1.3

A.1.3 weitere stehende Grabmale

ohne 2. Grabmal (☛ weiter mit A.3) Werkstoff: _____ Farbe: _____

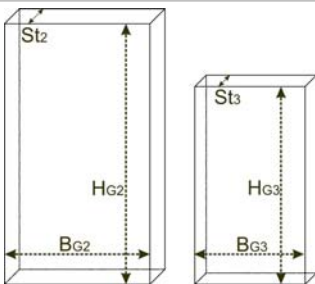
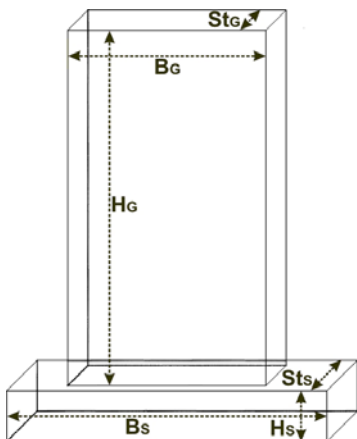
Breite (B_{G2}): _____ cm Höhe (H_{G2}): _____ cm Stärke (St_{G2}): _____ cm

ohne 3. Grabmal (☛ weiter mit A.3) Werkstoff: _____ Farbe: _____

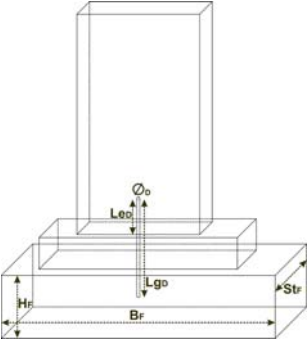
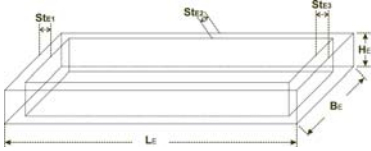
Breite (B_{G3}): _____ cm Höhe (H_{G3}): _____ cm Stärke (St_{G3}): _____ cm

Bearbeitung:
Vorderseite: _____ Seitenflächen: _____ Rückseite: _____

☛ weiter mit A.3



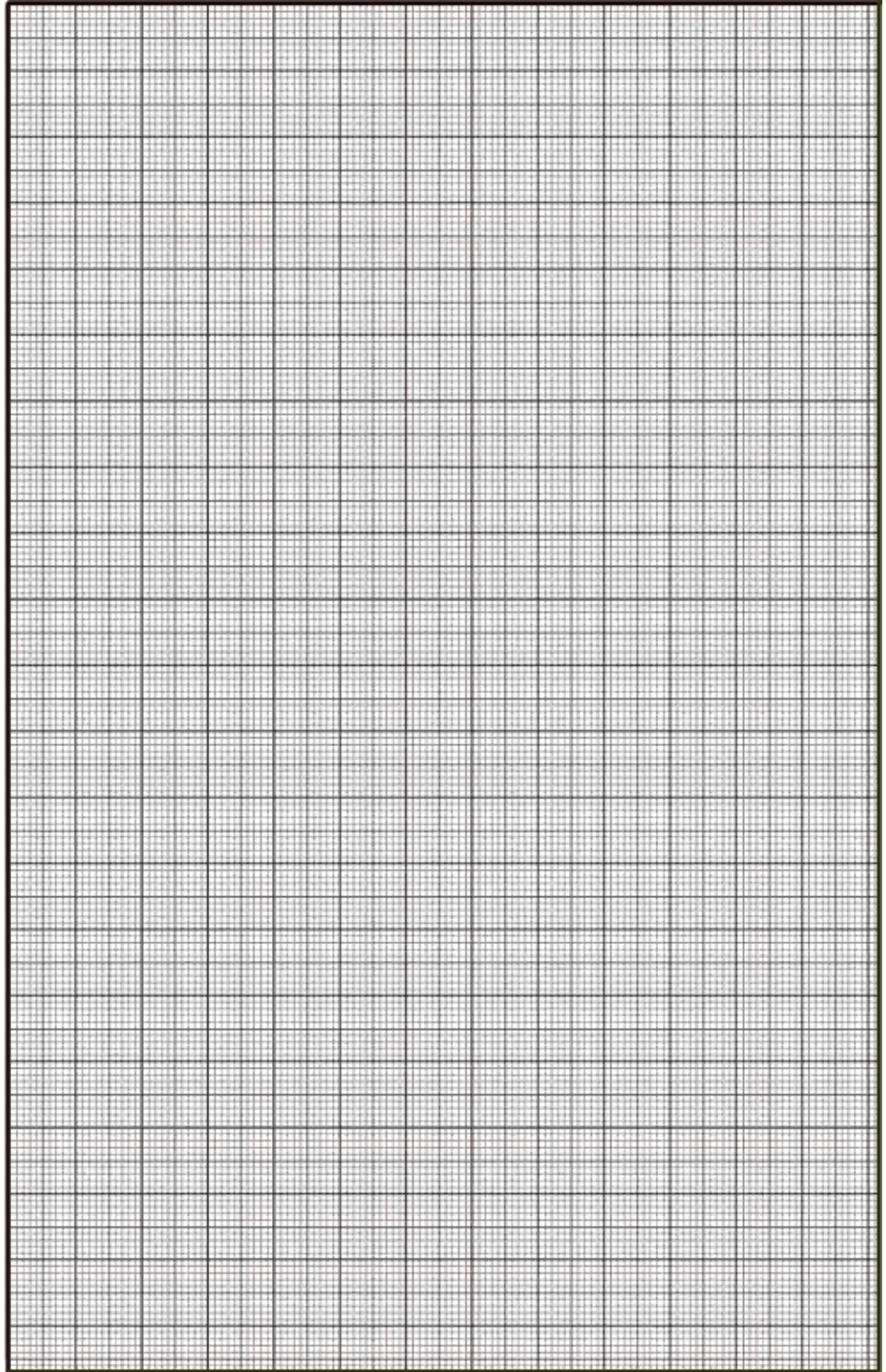
		A.2.1 liegendes Grabmal mit Pultstein					
		A.2.1.1 Tafel					
		Werkstoff:	Farbe:	Befestigung:			
		Bearbeitung:					
		Vorderseite:	Seitenflächen:	Rückseite:			
		Breite (B _T):	Länge (L _T):	Stärke (St _T):	cm		
		A.2.1.2 Pultstein					
Werkstoff:		Farbe:	Befestigung:				
Bearbeitung:							
Vorderseite:	Seitenflächen:	Rückseite:					
Breite (B _P):	Höhe (H _P):	Stärke (St _P):	cm	cm			
		☛ weiter mit A.3					
		A.2.2 liegendes Grabmal ohne Pultstein					
		Werkstoff:		Farbe:	Befestigung:		
		Bearbeitung:					
		Vorderseite:	Seitenflächen:	Rückseite:			
		Breite (B _K):	Länge (L _K):	Stärke (St _{K1/K2}):	cm		
				☛ weiter mit A.3			
		A.3 Abdeckungen					
		<input type="checkbox"/> ohne Abdeckung (☛ weiter mit A.4)		Plattenanzahl:	Stk.		
		<input type="checkbox"/> innenliegend <input type="checkbox"/> aufliegend					
		Werkstoff / Farbe:		Bearbeitung:			
		Vorderseite:		Seitenflächen:			
		Maße der größten Abdeckplatte					
Breite (B _A):	Länge (L _A):	Stärke (St _A):	cm	cm	cm		
Abmessung gesamten abgedeckten Grabfläche							
Breite:	Länge:	Stärke:	cm	cm	cm		
		☛ weiter mit A.4					
		A.4 Inschrift					
Text: (Es dürfen nur standesamtlich beurkundete Namen eingesetzt werden)		Art:					
		☛ weiter mit Teil B.					
		Teil B - Anzeige der sicherheitsrelevanten Daten					
<input type="checkbox"/> Die Planung und Dimensionierung der oben aufgeführten Grabanlage entspricht den Vorgaben der gültigen Friedhofssatzung und der in der Satzung vorgegebenen TA Grabmal.							
<input type="checkbox"/> Die Planung der oben aufgeführten Grabanlage entspricht den Vorgaben der Friedhofssatzung. Eine Dimensionierung der Gründungstechnik entsprechend den Bemessungstabellen der TA Grabmal war nicht möglich. Die Dimensionierung der Gründung erfolgte gemäß VSG 4.7 nach den anerkannten Regeln der Baukunst. Eine Beschreibung und Darstellung der Gründung liegt bei.							

<input type="checkbox"/>	Die Vorgaben der Friedhofssatzung bzw. der TA Grabmal konnten nicht eingehalten werden. Die zu dieser Abweichung führenden Gründe sind im beigefügten Blatt dargelegt.		
B.1 Gründung			
<input type="checkbox"/> Flachgründung (weiter mit B.1.1)	<input type="checkbox"/> Tiefgründung (weiter mit B.1.2)	<input type="checkbox"/> Systemgründung Die typengeprüfte Statik ist als Anlage beizufügen.	
<input type="checkbox"/> Alternative Gründung Die Statik mit allen sicherheitsrelevanten Daten ist als Anlage beizufügen		<input type="checkbox"/> ohne Gründung (weiter mit B.3)	
B.1.1 Flachgründung			
<input type="checkbox"/> Querstreifenfundament	<input type="checkbox"/> Längsstreifenfundament	<input type="checkbox"/> Köcherfundament	
<input type="checkbox"/> Fertigteilfundament	<input type="checkbox"/> Platteneinspannung	<input type="checkbox"/> Erdspieß	
<input type="checkbox"/> Pfahlgruppe	<input type="checkbox"/> Tragende Einfassung	Die weiteren sicherheitsrelevanten Daten sind als Anlage(n) beizufügen.	
			
Werkstoff:			
Breite (B _F):	cm	Höhe (H _F):	cm
Stärke (St _F):	cm		
<input type="radio"/> weiter mit B.2			
B.1.2 Tiefgründung			
<input type="checkbox"/> Pfahlgründung	<input type="checkbox"/> Sonstige (Die Statik mit allen sicherheitsrelevanten Daten ist als Anlage beizufügen.)		
B.1.2.1 Pfähle			
Länge (L _P):	cm	Durchmesser (Ø _P):	cm
Beton-güte:			
B.1.2.2 Bewehrung			
Durchmesser (Ø _B):	cm	Einbindlänge (Le _B):	cm
<input type="radio"/> weiter mit B.2			
B.2 Verankerung			
Art:		Werkstoff:	
Einbindlänge (Le _D):	cm	Gesamtlänge (L _{G_D}):	cm
Durchmesser (Ø _D):	cm		
<input type="radio"/> weiter mit B.3			
B.3 Einfassung			
B.3.1 gesamte Einfassung			
<input type="checkbox"/> ohne Einfassung (weiter mit Teil C)	Werkstoff:	Farbe:	
Bearbeitung:			
Vorderseite:	Seitenflächen:	Rückseite:	
Breite (B _E):	cm	Länge (L _E):	cm
Stärke 1 (St _{E1}):	cm	Stärke 2 (St _{E2}):	cm
Stärke 3 (St _{E3}):	cm		
			
B.3.2 längstes Einfassungsteil mit der geringsten Stärke			
Länge (L _{ET}):	cm	Höhe (H _{ET}):	cm
Stärke (St _{ET}):	cm		
<input type="radio"/> weiter mit Teil C			

Teil C - Zeichnungen / Antragstellung / Zustimmung

Raum für Zeichnungen, die alle beantragten Bestandteile des Antrages (Teil A) sowie die Anzeige der sicherheitsrelevanten Daten (Teil B) enthalten. (Sonderzeichnungen sind beizufügen.):

Maßstab 1:.....



C.1 Hinweise für den Dienstleistungserbringer und Auftraggeber

1. Für die Aufstellung gelten die Bestimmungen der Friedhofssatzung der Stadt Idstein sowie die Unfallverhütungsvorschriften der Gartenbauberufsgenossenschaft in Verbindung mit der Technischen Anleitung zur Standsicherheit von Grabmalanlagen (TA Grabmal) der Deutschen Naturstein Akademie e.V., Am Römerturm 2, 56759 Kaisersesch. Zur Vermeidung von Nachteilen und Weiterungen wird empfohlen, sich vor der Bestellung von Grabmalen über diese Bestimmungen zu informieren.
2. Als Dienstleistungserbringer zur Errichtung einer Grabanlage können nur Personen beauftragt werden, deren Sachkunde bzw. Qualifikationen dem Tätigkeitsprofil der TA-Grabmal entsprechen.

3. Der Antrag ist durch Dienstleistungserbringer in allen seinen Teilen vollständig zu erstellen und kann durch den Dienstleistungserbringer oder den Auftraggeber/in der Stadt Idstein übergeben werden.
4. Maßstäbliche Zeichnungen sind mit genauen Zahlen über die tatsächlichen Maße zu versehen. Aus perspektivischen bzw. isometrischen Darstellungen muss die Bearbeitungsweise erkennbar sein.
5. Die Aufstellung / Änderung der Grabanlage darf erst vorgenommen werden, wenn dem eingereichten Antrag von der Stadt Idstein zugestimmt und die Genehmigungsgebühr entrichtet wurde.
6. Der Dienstleistungserbringer hat der Stadt Idstein eine Abnahmebescheinigung auszuhändigen, aus der hervorgeht, dass die errichtete Grabanlage der eingereichten Planung entspricht.
7. Nach erfolgter Aufstellung der Grabanlage ist durch den Dienstleistungserbringer eine Abnahmeprüfung nach den Maßgaben der TA Grabmal durchzuführen. Die Dokumentation mit Zeit-Belastungs-Diagramm ist dem Auftraggeber sowie der Stadt Idstein zu übergeben.
8. Die/der Verfügungsberechtigte ist für die gesamte Bestandsdauer einer Grabanlage für deren Verkehrssicherheit verantwortlich.
9. Ein genehmigtes und aufgestelltes Grabmal darf ohne Zustimmung der Stadt Idstein nicht verändert werden. Eine Änderung oder Entfernung der Grabanlage ist zustimmungspflichtig.
10. Die Stadt Idstein wird unwiderruflich ermächtigt, nach Ablauf der Ruhefrist bei Reihengräbern bzw. des Nutzungsrechtes bei Wahlgräbern über die Grabanlage zu verfügen, falls innerhalb einer angemessenen Frist keine Verfügung durch mich oder meine Rechtsnachfolger/innen erfolgt. Diese Erklärung gilt auch für meine Rechtsnachfolger/innen.

C.2 Antragstellung und Erklärung

Dienstleistungserbringer	Auftraggeber/in	Abweichender Verfügungsberechtigte/r
	Vor- und Nachname	Vor- und Nachname
	Anschrift	Anschrift
	PLZ und Ort	PLZ und Ort
Stempel und Unterschrift	Unterschrift	Unterschrift

C.3 Zustimmung / Gebührenfestsetzung

(Wird von der Friedhofsverwaltung ausgefüllt.)

- Dem Antrag -Teil A- wird in der eingereichten Form zugestimmt.
- Dem Antrag -Teil A- wird unter dem Vorbehalt, dass vorgeschriebene Änderungen / Auflagen beachtet werden, zugestimmt.

Bei abweichender Ausführung oder Nichtbeachtung von vorgeschriebenen Änderungen / Auflagen kann die Stadt Idstein die Entfernung der Grabanlage verlangen.

Für die Zustimmung zur Errichtung der Grabanlage wird gemäß der Gebührenordnung zur Friedhofssatzung der Stadt Idstein eine Gebühr in Höhe von

_____ €
erhoben und im Gebührenbescheid Nummer _____ berechnet.

Idstein, den _____

Im Auftrag

Rechtsbehelfsbelehrung

Gegen diese Entscheidung kann innerhalb eines Monats nach Bekanntgabe Widerspruch erhoben werden. Der Widerspruch ist beim Magistrat der Stadt Idstein, König-Adolf-Platz 2, 65510 Idstein, schriftlich oder zur Niederschrift einzulegen. Wir weisen Sie darauf hin, dass der Widerspruch keine aufschiebende Wirkung besitzt und die Gebühr auch bei Einlegung eines Widerspruches bis zur Fälligkeit zu entrichten ist.